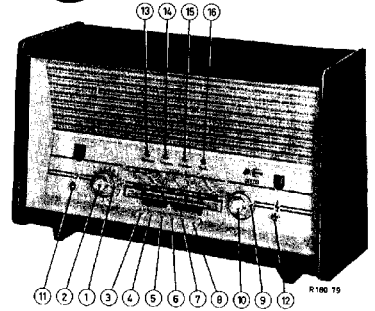


notes

B7X 82 A



Loudspeakers - Luidsprekers
Lautsprecher - Haut parleurs

AD 3500 AE (S39) Z = 800 Ω
AD 3690 A (S40) Z = 800 Ω
AD 3500 AM (S41) Z = 800 Ω

I.F. - M.F. - Z.F. - M.F.

452 kc/s A.M.
10,7 Mc/s F.M.

Mains voltages - Netspanningen
Netzspannungen - Tensions de réseau

110 - 127 - 145 - 165 - 220 - 245 V.

Consumption - Verbruik
Leistungsaufnahme - Consommation

± 80 W

Dimensions - Afmetingen
Abmessungen - Dimensions

660 x 410 x 273 mm.

F.M. unit - F.M. unit
F.M. Einheit - Unité F.M.

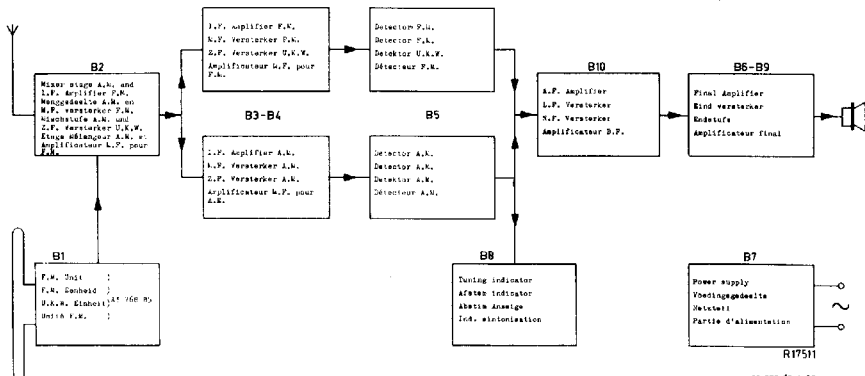
A3 768 B5

Dial lamp - Schaalampje
Skalenlämpchen - Lampes d'éclairage

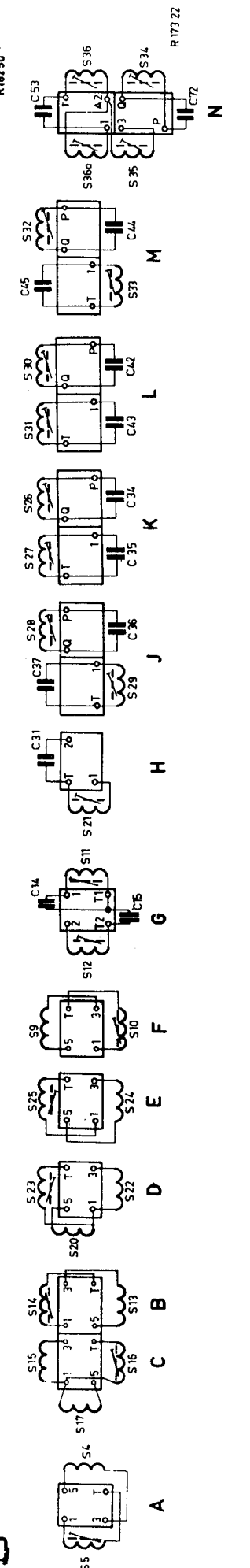
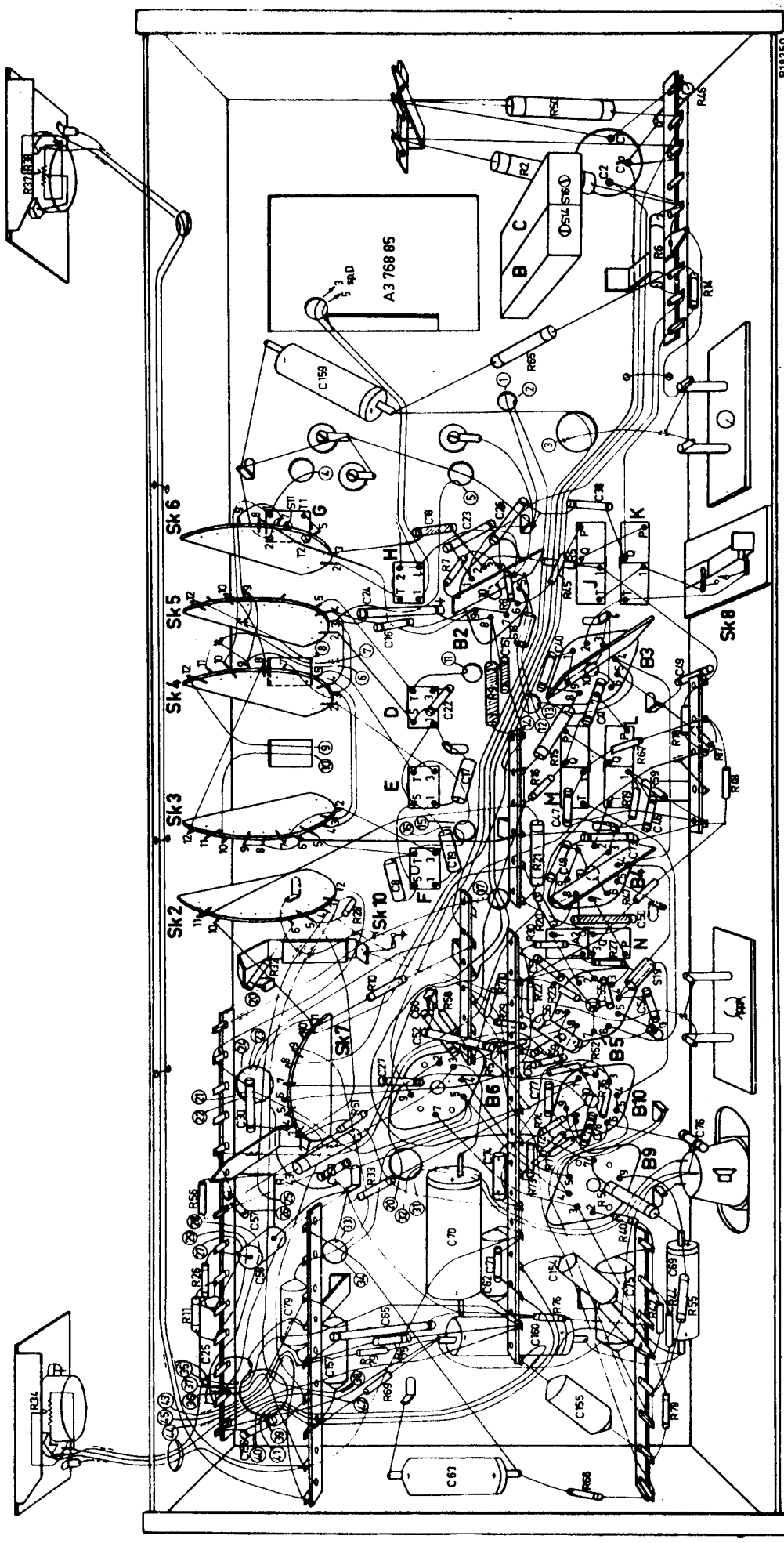
8024N - 678 (3x)

Controls - Bedieningsorganen
Bedienungsgrübe - Organes de commande

1. Ferreroceptor - Ferrero Antenne - Ferrerocepteur
2. Volume control - Volume regelaar
Lautstärkereglér - Contrôle de volume
3. Mains switch - Netschakelaar
Netzschalter - Interrupteur de réseau
4. P.U. switch - P.U. schakelaar
P.U. Schalter - Commutateur p.u.
5. L.W. - L.G. - L.W. - G.G. 882 - 2000 m (340 - 150 kc/s)
6. M.W. - M.G. - M.W. - P.C. 186 - 578 m (1610- 519 kc/s)
7. S.W. - K.G. - K.W. - O.C. 16,5 - 50,8 m (18,2- 5,9 Mc/s)
8. F.M. - F.M. - F.M. - F.M. 3 - 3,43 m (100- 87,5 Mc/s)
9.) Tuning - Afstemming
10.) Abtimmung - Sintonisation
11. Bass control - Lage tonen regelaar
Bass regler - Contrôle des graves
12. Treble control - Hoge tonen regelaar
Höhenregler - Contrôle des aigus
13. Modeste
14. Orchestra
15. Parola
16. Reverberation effect - Galm effect
Nachhall Effekt - Effet de réverbération

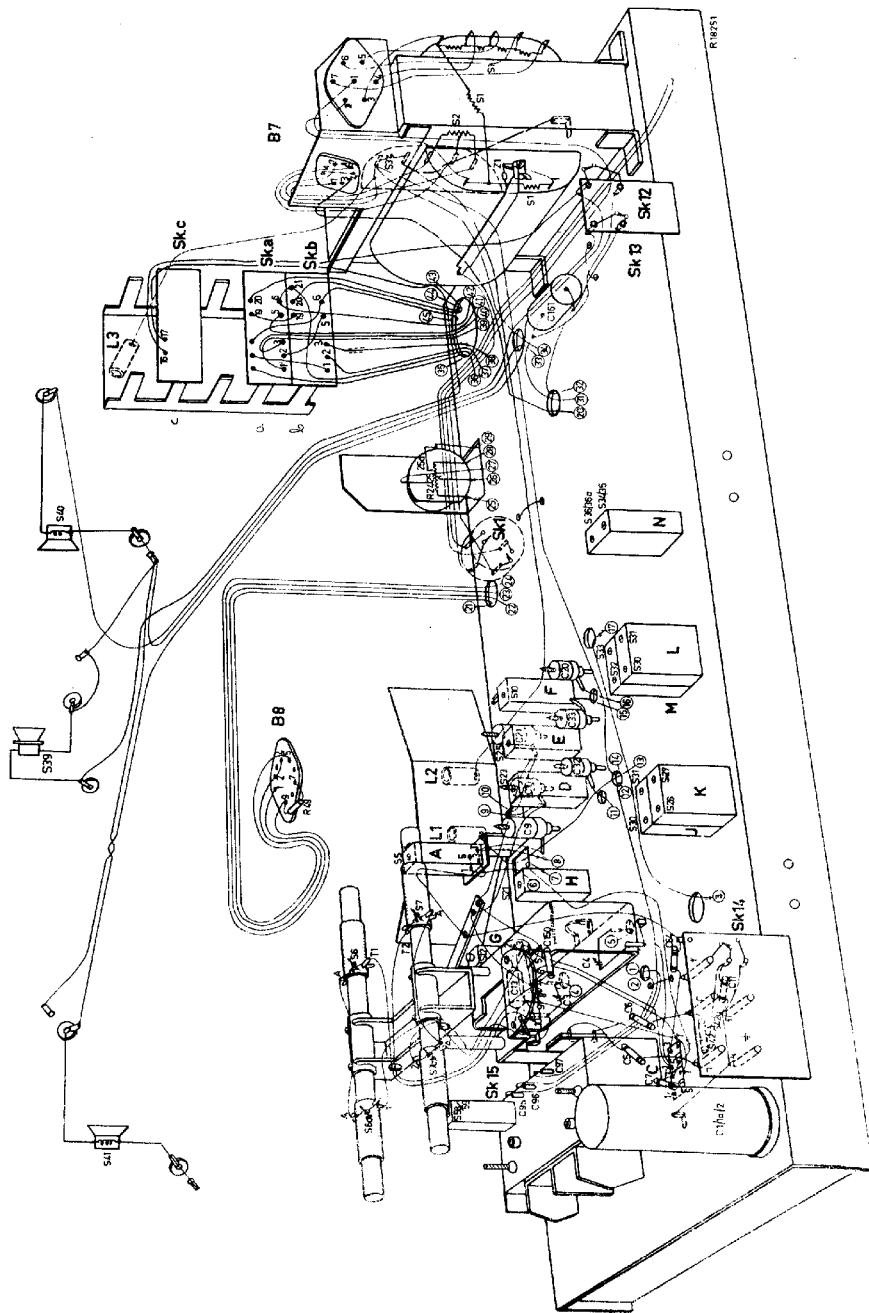


61	66	65	64	63	62	61	60	59	58	57	56	55	54	53	52	51	50	49	48	47	46	45	44	43	42	41	40	39	38	37	36	35	34	33	32	31	30	29	28	27	26	25	24	23	22	21	20	19	18	17	16	15	14	13	12	11	10	9	8	7	6	5	4	3	2	1																
83	82	81	80	79	78	77	76	75	74	73	72	71	70	69	68	67	66	65	64	63	62	61	60	59	58	57	56	55	54	53	52	51	50	49	48	47	46	45	44	43	42	41	40	39	38	37	36	35	34	33	32	31	30	29	28	27	26	25	24	23	22	21	20	19	18	17	16	15	14	13	12	11	10	9	8	7	6	5	4	3	2	1



R18250

R17322



ALIGNMENT - AFREGELEN - ABGLEICHEN - REGLAGE

For the adjustment of S6-6a, S7-7a, C21 and C10 apply signals via coupling winding and aerial switch in the position Ferroceptor.

Voor het afregelen van S6a-6, S7a-7, C21 en C10 signalen via koppelwikkeling toevoeren met antenneschakelaar in stand "Ferroceptor".

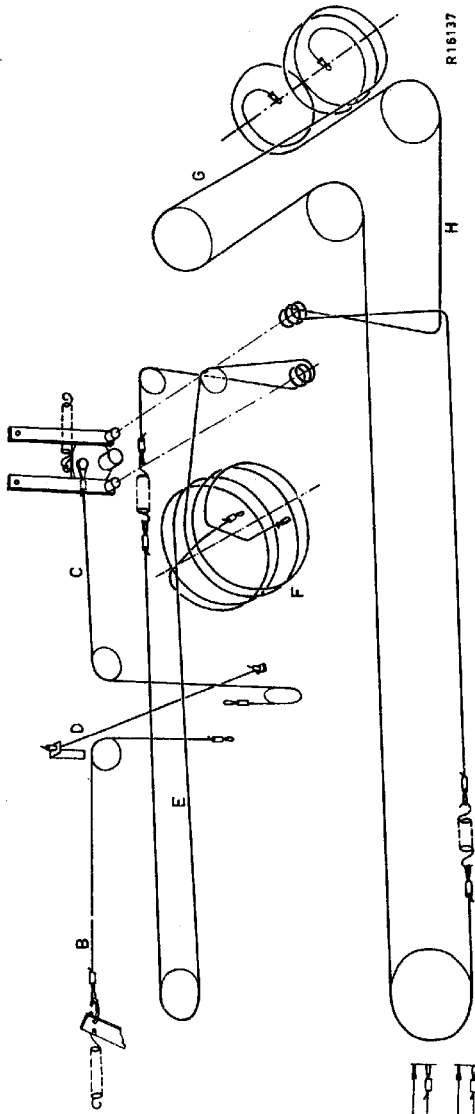
Für den Abgleich der Spulen S6-6a, S7-7a und die Kondensatoren C10 und C21 drehe man den Antennenschalter in Stellung Ferritantenne und führe die Signale über einen Koppelrahmen zu.

Pour le réglage des bobines S6-6a, S7-7a, C21 et C10 tourner le commutateur d'antenne dans la position ferro-captur et appliquer le signal à travers un enroulement de couplage.

	Wave range Golfbereik Wellenbereich Gamme	Trimpoint Trim punt Abgleichpunkt Point de réglage	Signal Signal Signal Signal	Trim Afregelen Abgleichen Régler	Output Uitgangsspanning Ausgangsleistung Tension de sortie
I.F. M.F. Z.F. M.F.	6	1	452 kc/s 33000 pF g1-B2	S33 S32 S28 S29	Max.
	6	3	452 kc/s	S11, S12, S11	Min.
R.F.	6	3	550 kc/s	S23, S14, S6-6a	Max.
		2	1500 kc/s	C33, C10	
	5	3	155,5 kc/s	C10, S16, S7-7a	
		2	340 kc/s	C20, C21	
H.F.	7	3	6,38 Mc/s	S23, S5	Max.
		2	17 Mc/s	C32, C9	

	Pointer to Wijzer op Zeiger auf Aiguille sur	Signal Signaal Signal Signal	Oscillator Oscillator Oszillator Oszillateur	Trim Afregelen Abgleichen Régler	Indication D.V. Aanwijzing D.V. Anweisung D.V. Indication D.V.
	87,5 Mc/s	10,7 Mc/s	1500 pF g1-B4	S34 * S36-36a	Max. 0 V
			1500 pF g1-B3	** S30, S31	Max.
			1500 pF g1-B2	S26, S27 S58, S21	
	87,5 Mc/s	87,5 Mc/s		S55, S56-57	Max.
	100 Mc/s	100 Mc/s		C86, C89	

- * Connect to C56 2 resistors of 270 kn (1%) as indicated above schematic diagram.
- * Sluit parallel aan C56 twee in serie geschakelde weerstanden van 270 kn (1%) zoals aangegeven boven het principe-schema.
- * Parallelen an C56 zwei Widerstände 270 kn (1%) anschliessen wie angegeben in Prinzipischialtung.
- * Connecter en parallele C56 2 résistances de 270 kn (1%) (voir le schéma de principe).
- ** Remove the resistors of 270 kn and connect the D.V. across C56.
- ** Verwijder de weerstanden van 270 kn en sluit de D.V. aan over C56.
- ** Widerstände von 270 kn entfernen und das D.V. über C56 anschliessen.
- ** Enlever les résistances de 270 kn et connecter les D.V. sur C56.



R16137

- B 178 mm
- C 218 mm
- D 130 ± 10 mm
- E 71.0 mm
- F 589 mm
- G 167.4 mm
- H 737 mm

LIST OF PARTS	LIJST VAN ONDERDELEN		ERSAZTEILLISTE	LISTE DES PIÈCES
Cabinet	Kast	A3 005 21	Gehäuse	Meuble
Frame	Front	A3 685 68	Front	Cadre
Knob (1)	Knop (1)	A3 782 74	Knopf (1)	Bouton (1)
Knob (2+10)	Knop (2+10)	A3 772 04	Knopf (2+10)	Bouton (2+10)
Knob (9)	Knop (9)	A3 782 77	Knopf (9)	Bouton (9)
Spring (in knobs)	Veer (in knoppen)	A3 522 08	Feder (in Knöpfe)	Ressort (en boutons)
Knob (11+12)	Knop (11+12)	A3 782 75	Knopf (11+12)	Bouton (11+12)
Push button (3-8)	Druktoets (3-8)	A3 418 06	Druktoets (3-8)	Touche poussoir (3-8)
Push button (13-16)	Druktoets (13-16)	A3 417 87	Druktoets (13-16)	Touche poussoir (13-16)
Drum (P.M. var. exp.)	Trommel (P.M. var. cond.)	P4 382 07/799	Trommel (U.K.W. Drehko)	Tambour (cond. var.)
Cover (main switch)	Kapje (netachakelaar)	P5 280 25/08	Kappe (Netzschalter)	Capot (inter. de réseau)
Grommet (dial)	Tule (schaal bev.)	P5 420 03/08	Tülle (Skalen befestigung)	Manchon (cadran)
Drum (ferroceptor)	Trommel (ferroceptor)	P4 380 53	Trommel (Ferroitantenne)	Tambour (ferrocepteur)
Spring (tone ind.)	Veer (toon ind.)	A3 760 01	Feder (Ton Anzeige)	Ressort (ind. tonalité)
Dial (M)	Schaal (M)	A3 928 92	Skala (M)	Cadran (M)
Dial (S)	Schaal (S)	A3 928 85	Skala (S)	Cadran (S)
Dial (Canada)	Schaal (Canada)	A3 928 85	Skala (Canada)	Cadran (Canada)
To order parts which do not occur in this list consult the Catalogue for Service spare parts.	Voor het bestellen van onderdelen welke niet in de stuklijst voorkomen raadplege men de Catalogue voor Service standaard onderdelen.	OS/CB	Zur Bestellung nicht in dieser Liste genannter Ersatzteile siehe den Katalog für Service Standard Ersatzteile.	Pour la commande des pièces qui ne figurent pas dans cette liste, veuillez consulter le Catalogue pour pièces de réchange standard.

C3)	49 001 94	R46	E 001 A3/A100E	S13)		S32)	
C4)		R50	E 001 AK/A56E	S14)	921/185-590M	S33)	925/452-2
	(905/470E) par.	R54	E 001 AK/A10K	S15)		C44)	
C17	(905/100E) par.	R63	E 001 AD/A2K2	S16)	921/780-2000M	C45)	
		R64	E 001 AD/A10K	S17)		S34)	
C19	(905/220E) par.	R65	E 001 AK/A18K	S20)		S35)	
		R66	E 001 AD/A22K	S22)	923/16-50M	S36)	926/10,7RD
		S1)		S23)		S36a)	
C84)	49 001 91	S2)	A3 142 84	S21)		C53)	
C92)		S3)		C31)	A3 127 83	C72)	
C91	B1 513 23	Z1)		S24)		S42)	WE 110 61
C95	B1 664 25	S4)	921/16-50M	S25)	923/185-590M	S42a)	
C96	B1 664 25	S5)		S26)		S50)	
C97	B1 664 25	S6)		S27)	926/10,7	S51)	A3 119 72
R2	E 001 AK/A560E	S6a)	922/01	S34)		S52)	
R10	E 001 AG/A2K7	S7)		C35)		S53)	
R14	E 001 AD/A2K2	S7a)	922/04	S28)		S54)	
R16	E 001 AD/A2K2	S9)		S29)		S55)	A3 127 82
R24)		S10)	923/780-2000M	C36)	925/452	S58)	
R25)	B1 639 53	S11)		C37)		S59)	
R25a)		S12)		S30)			OS/CB
R54	B1 639 75	C14)	A3 119 70	S31)	926/10,7		
R37)		C15)		C42)			
R38)	B1 639 49			C43)			

B7X82A

1	2	3	4	5	6	7	8	9	10	11	12	13	14	15	16	17	18	19	20	21	22	23	24	25	26	27	28	29	30	31	32	33	34	35	36	37	38	39	40	41	42	43	44	45	46	47	48	49	50	51	52	53	54	55	56	57	58	59	60	61	62	63	64	65	66	67	68	69	70	71	72	73	74	75	76	77	78	79	80	81	82	83	84	85	86	87	88	89	90	91	92	93	94	95	96	97	98	99	100
---	---	---	---	---	---	---	---	---	----	----	----	----	----	----	----	----	----	----	----	----	----	----	----	----	----	----	----	----	----	----	----	----	----	----	----	----	----	----	----	----	----	----	----	----	----	----	----	----	----	----	----	----	----	----	----	----	----	----	----	----	----	----	----	----	----	----	----	----	----	----	----	----	----	----	----	----	----	----	----	----	----	----	----	----	----	----	----	----	----	----	----	----	----	----	----	----	----	----	-----

